

## Modell 5

### Verwendung

Die Beleg- und Zahlmulde Modell 5 ist eine einbaufertige, feststehende Flachmulde. Sie ist vorgesehen für den Einsatz als Tür- und Kassenlösung für Kassenboxen, Notkassentüren oder Pförtnerlogen im Innenbereich. Die Mulde ist vor allem geeignet zur Übergabe von Belegen, Dokumenten und Geldrollen.



### Eigenschaften und Sicherheit

- Feststehende Flachmulde für die Durchgabe von flachen Gegenständen wie z. B. Akten, Belege, Dokumente, Pässe etc. und Geldrollen bis zu 30 mm Höhe.
- Greiffreundliche Abrundungen zur einfachen Entnahme von Münzen.
- Das Material ist beschusshemmend und widersteht dem Beschuss mit schweren Handfeuerwaffen z. B. bis 44 Magnum. Zertifikat M3/FB4 des zuständigen Beschussamtes liegt vor.
- Modell 5 erfüllt die Bestimmungen der UVV-Kassen.

### Materialien und Einsatz

- Die Flachmulde besteht aus einem Einleger aus Stahlblech.
- Einleger ist mit PU verschäumt und schwarzbraun beschichtet.
- Alle Blechteile sind auf modernen Präzisions-Laserschneideanlagen in höchster Qualität gefertigt.
- Modell 5 ist für die Verwendung in Innenbereichen bzw. in Räumen vorgesehen.
- Die Beleg- und Zahlmulde ist wartungsfrei. Es gibt keine Schmierungs- oder Putzintervalle.



## Beleg- und Zahlmulden

### Außenmaße (alle Maße in mm)

Breite	355
Tiefe	190
Höhe	40

### Lichte Durchgabe Mulde

Breite	315
Höhe	30

### Einbaumaße

Türausschnitt	355 x 190 x 40
---------------	----------------

### Gewicht

4 kg

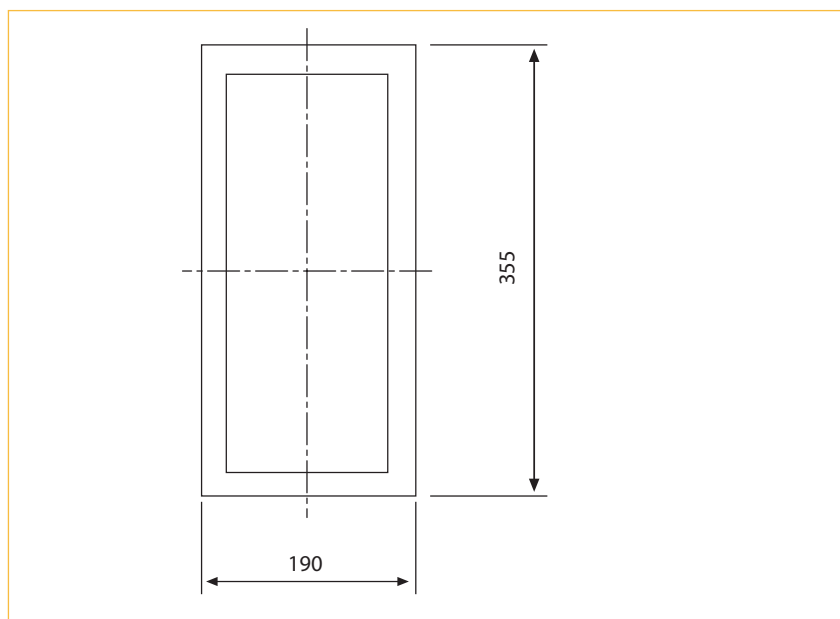
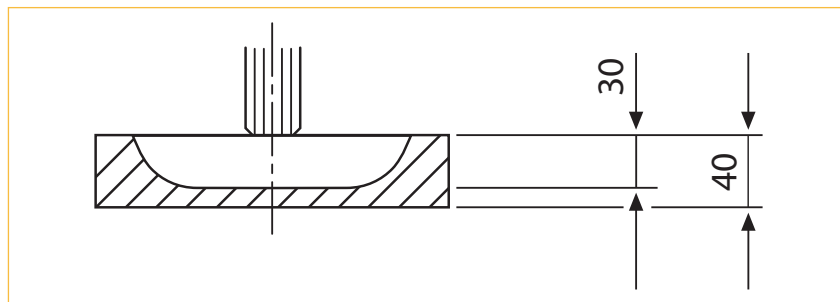
### Sonstiges

- Als Variante ist Modell 5 auch mit einem Klappmechanismus erhältlich und speziell für den Einsatz als Notkassenschalter für entsprechende Türen vorgesehen.
- Als Variante 7005 auch mit Klappmechanismus, Rahmen und Verglasung zum Einsatz als Notkassenschalter in entsprechende Türen.
- Andersfarbige Beschichtungen sind auf Wunsch lieferbar.

### Modell 5

#### Einbauhinweise und Maße

Die Beleg- und Zahlmulde ist vorbereitet für den Einbau in einen vorhandenen Türausschnitt. Sie wird in die ausgeschnittene Türöffnung von Kassenseite eingesetzt.



### Walter Wurster GmbH

Heckenrosenstraße 38

D-70771 Leinfelden-Echterdingen

Telefon: +49 (0) 711 / 9 49 62-0

Telefax: +49 (0) 711 / 7 97 72 90

e-mail: kontakt@IdeeninBlech.de

internet: www.IdeeninBlech.de