

## Model 11

### Gebruik

De vaste betaalkom model 11 is een plaatsingsklare vlakke compacte doorgeefkom. Deze kom kan ingebouwd worden in tabletten van een balie en kan gebruikt worden voor het doorgeven van muntgeld, waardepapieren tot formaat A4, documenten ter identificatie badges, tickets en muntrollen tot een hoogte van 30mm. Deze vaste geldkom is geschikt voor binnen-gebruik.



### Kenmerken en veiligheid

- Vaste platte doorgeefkom voor het overhandigen van vlakke objecten tot formaat A4 zoals documenten, geld, paspoorten en muntrollen tot 30 mm hoogte.
- Grijpvaardig afgerond voor gemakkelijk vastnemen van muntstukken
- Model 11 voldoet aan de Duitse eisen van de UVV.

### Materialen en gebruik

- De kom bestaat uit een zwarte staalplaat.
- Decoratieve rand in 2mm RVS (roestvrijstaal—INOX)
- Alle metalen onderdelen zijn vervaardigd met behulp van moderne lasersnijmachines
- Model 11 is voor gebruik binnenshuis
- Deze vaste geldkom is onderhoudsvrij.

**Buitenafmetingen (alle maten zijn in mm)**

Breedte	320
Diepte	480
Hoogte	42

**Doorgeefmaat**

Breedte	240
Hoogte	30

**Inbouwmaat**

B305mm x D420mm x H40mm

**Gewicht**

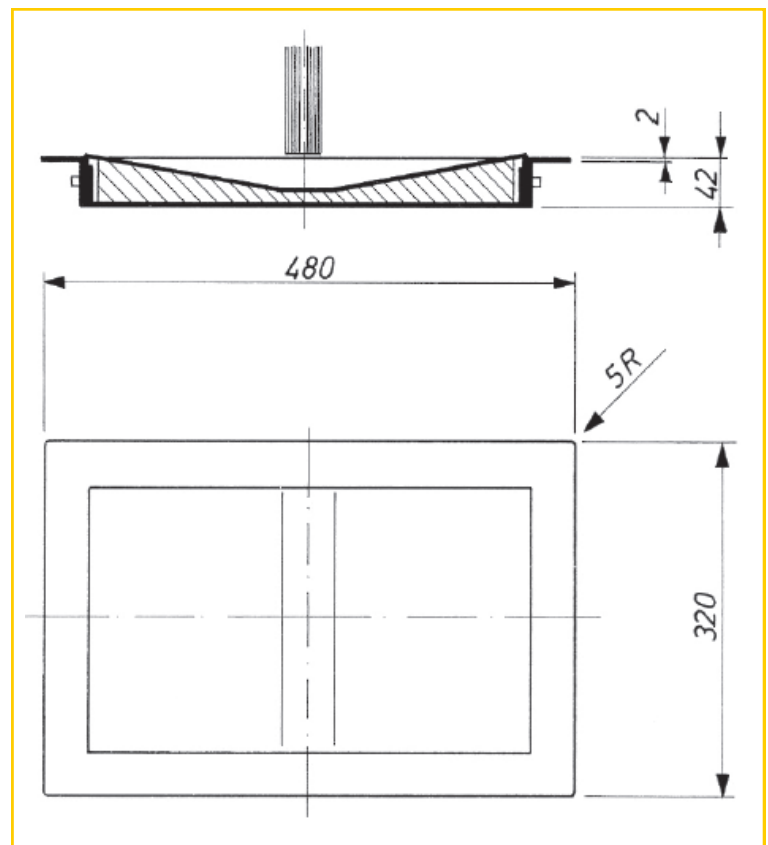
5,6kg

**Opties**

- Ook verkrijgbaar volledig in RVS

**Model 11****Installatie en afmetingen**

Deze geldkom kan ingebouwd worden in een tablet van een balie in een daarvoor voorziene opening.



[www.wurster.be](http://www.wurster.be)

SECURITY-Tools bvba  
 Industriepark E17/3  
 Mosten 13  
 B-9160 Lokeren - België  
 Email [info@wurster.be](mailto:info@wurster.be)  
 T +32 (0)9 395 20 35  
 F +32 (0)9 395 20 21  
 Website : [www.wurster.be](http://www.wurster.be)

Productie  
 Walter Wurster GmbH  
 Heckenrosenstrasse 38  
 D-70771 Leinfelden-Echterdingen  
 e-mail: [kontakt@IdeeninBlech.de](mailto:kontakt@IdeeninBlech.de)  
 T: +49 (0) 711 / 9 49 62-0  
 F: +49 (0) 711 / 7 97 72 90  
 Website : [www.IdeeninBlech.de](http://www.IdeeninBlech.de)