



Kogelwerend FB4-NS volgens EN1522

## Passe-billets /Passe-monnaie modèle 12-FB4

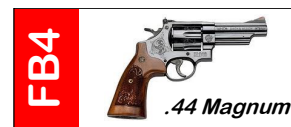
**Resistance au vandalisme + Pare-balles FB4-NS**

### Modèle 12

#### Usage

Ce passe-monnaie compact pare-balles permet le transfert de documents, monnaie et billets.

Dimensions maximales de ces objets :  
format DIN A4 et hauteur de 30mm.  
Cadre en inox brossé



#### Caractéristiques et sécurité

- Permet le transfert de documents, billets, plis de faible encombrement dans un espace sécurisé. Dimensions maximales des objets : format DIN A4 et hauteur de 30mm
- Construction compacte pour espaces restreints
- Protection contre les tirs d'armes à feu
- **Certifié pare-balles FB4 NS selon norme EN1522**
- Le modèle 12 correspondre aux prescriptions de l'association professionnelle allemande des administrations pour l'agencement des banques, les "Vorschriften der UVV-Kassen"

#### Matériaux et l'utilisation

- Peinture structurée noire/brun.
- Caisson en acier
- Cornières périphériques en acier inoxydable, épaisseur de la bordure est 2mm.
- Une fabrication en profondeur dans le domaine de la sécurité et les machines à découpe au laser modernes, assure une qualité "made in Germany".
- Utilisation intérieure
- Sans entretien

**Dimensions hors tout (mm)**

Largeur	416mm
Profondeur	354mm
Hauteur	53mm

**Passage utile**

Largeur	335mm
Hauteur	30mm

**Dimensions d'encastrement**

L323mm x P376mm x H55mm
-------------------------

**Poids**

7,5kg
-------

**Options**

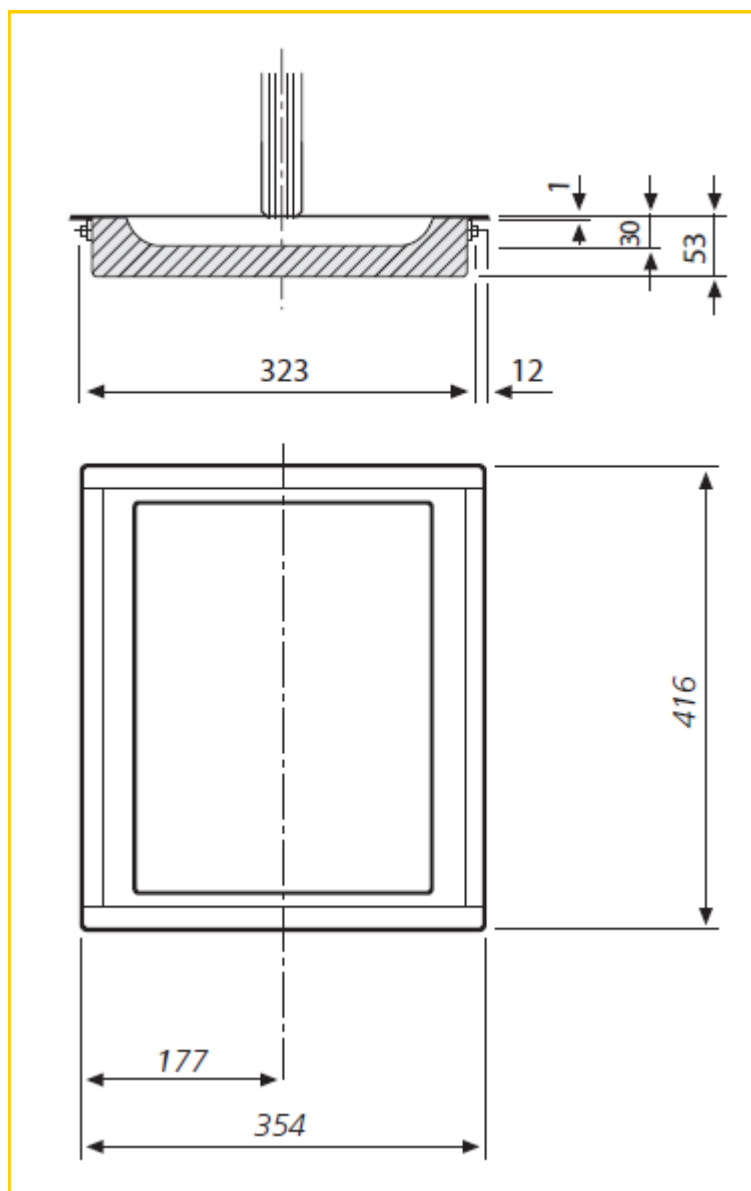
Aussi disponible sur demande :

- Classe de résistance balistique FB6 NS selon EN 1522
- Classe de résistance balistique FB7 NS selon EN 1522

**Modèle 12 - FB4**

**Installation et dimensions**

Pour guichets intérieurs, modèle à encastrer dans le plan de travail, centré au-dessous du vitrage.  
Permet le passage de documents A4.



[www.wurster.be](http://www.wurster.be)

SECURITY-Tools bvba  
 Industriepark E17/3  
 Mosten 13  
 B-9160 Lokeren - Belgique  
 Email [info@wurster.be](mailto:info@wurster.be)  
 T +32 (0)9 395 20 35  
 F +32 (0)9 395 20 21  
 Website : [www.wurster.be](http://www.wurster.be)

Productie  
 Walter Wurster GmbH  
 Heckenrosenstraße 38  
 D-70771 Leinfelden-Echterdingen  
 e-mail: [kontakt@IdeeninBlech.de](mailto:kontakt@IdeeninBlech.de)  
 T: +49 (0) 711 / 9 49 62-0  
 F: +49 (0) 711 / 7 97 72 90  
 Website : [www.IdeeninBlech.de](http://www.IdeeninBlech.de)